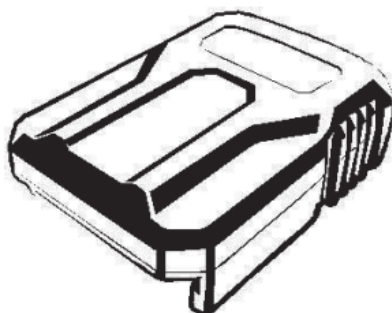


®

# 24В ЗАРЯДНОЕ УСТРОЙСТВО

## РУКОВОДСТВО ПОЛЬЗОВАТЕЛЯ



2946207(G24UC2)  
2904307(G24MC2)



2946407(G24C4)  
2932407 (G24C)


CAG816 / CAG832 /  
CAG815 / CAM806





<b>1</b>	<b>ВАЖНЫЕ ПРАВИЛА ТЕХНИКИ БЕЗОПАСНОСТИ</b>	<b>2</b>	<b>5</b>	<b>Техническое обслуживание</b>	<b>5</b>
<b>2</b>	<b>Символы</b>	<b>2</b>	5.1	Чистка устройства	5
<b>3</b>	<b>Утилизация</b>	<b>2</b>	5.2	Хранение устройства.	5
<b>4</b>	<b>Эксплуатация</b>	<b>3</b>	<b>6</b>	<b>Выявление и устранение неисправностей</b>	<b>5</b>
4.1	Процедура зарядки	3	<b>7</b>	<b>Технические данные</b>	<b>5</b>
4.2	Проверка зарядного устройства	4	<b>8</b>	<b>Гарантийные обязательства.</b>	<b>6</b>
4.3	Установка зарядного устройства.	4			


# 1 ВАЖНЫЕ ПРАВИЛА ТЕХНИКИ БЕЗОПАСНОСТИ

		
ДЛЯ	МИНИМИЗАЦИИ	РИСКА
ВОЗНИКНОВЕНИЯ	ПОЖАРА И ПОРАЖЕНИЯ	ОПЕРАТОРА
ЭЛЕКТРИЧЕСКИМ	ТОКОМ	ВЫПОЛНЯЙТЕ
ТРЕБОВАНИЯ	ДАННЫХ	ИНСТРУКЦИЙ

- Не допускайте попадания в вентиляционные отверстия грязи и посторонних предметов. Не используйте устройство на мягких поверхностях (одеялах, подушках).
- Перед использованием устройства убедитесь в том, что коммерческое напряжение питания в стране использования устройства соответствует номинальному напряжению, указанному на табличке заводских характеристик устройства.
- Если форма вилки не соответствует розетке питания, используйте прилагаемый переходник для вилки соответствующей розетке питания.
- НЕ ДОПУСКАЙТЕ проникновения жидкости внутрь зарядного устройства.
- ЗАПРЕЩАЕТСЯ использовать данное зарядное устройство для любых других целей, кроме указанных в этом руководстве.
- Перед проведением очистки устройства отсоедините его от сети питания и извлеките из него аккумуляторную батарею.
- Запрещается одновременное подключение двух зарядных устройств к одному источнику питания ..
- Зарядное устройство предназначено для работы от бытовой сети напряжением 220 В. Не используйте ЗУ для подключения к сети с другим напряжением.
- Только для использования внутри помещений.
- Не проводите зарядку АКБ на зарядном устройстве, если они расположены рядом с открытым огнем, источниками тепла, обогревателями и т.д.
- Не допускайте попадания на зарядные клеммы ЗУ любых металлических или иных токопроводящих материалов.
- Запрещается самостоятельно вскрывать корпус устройства. Если корпус зарядного устройства поврежден, его дальнейшая эксплуатация недопустима.
- Запрещается использовать данное устройство для зарядки не штатных АКБ.
- СОХРАНИТЕ ДАННЫЕ ИНСТРУКЦИИ – Настоящее Руководство содержит необходимые инструкции по технике


безопасности при обращении с зарядным устройством  
2946207/2946407/G24UC2/G24C4.  
2904307/2932407/G24MC2/G24C.




- Перед использованием зарядного устройства ознакомьтесь с инструкциями по эксплуатации и с символами, размещенными на корпусе зарядного устройства, АКБ и аккумуляторных устройствах.
- ВНИМАНИЕ – Используйте только штатные АКБ серии G24B2 или Greenworks 24В. Использование АКБ другого вольтажа может привести к выходу зарядного устройства из строя и травмированию оператора .
- ВНИМАНИЕ - Это устройство может использоваться детьми от 8 лет и старше, а также лицами с ограниченными физическими, сенсорными и умственными способностями, не обладающими опытом и знаниями, при условии, что их действиями руководит другое лицо или, если им объяснили, как эксплуатировать устройство безопасным способом, и они осознают потенциальную опасность. Дети не должны играть с электроинструментом. Очистка и плановое обслуживание не должны выполняться детьми без присмотра взрослых.
- Не используйте ЗУ с поврежденным кабелем. Замена поврежденных ЗУ проводится в сети авторизованных сервисных центров.

	
Чтобы избежать опасности пожара, удара электрическим током или смертельного поражения электротоком:	
•	Запрещается пользоваться влажной тканью или растворителем для аккумулятора или зарядного устройства аккумулятора.
•	Всегда извлекать аккумуляторную батарею перед чисткой, проверкой или выполнением любого обслуживания устройства.




## 2 СИМВОЛЫ

На данном устройстве могут быть размещены некоторые из следующих символов. Необходимо ознакомиться с ними и понять их значение. Эта информация повысит качество вашей работы с устройством и сделает ее более безопасной.

Символ	Объяснение
	Класс II

	Только для использования внутри помещений
	Ознакомьтесь с инструкцией перед проведением зарядки.
	Предохранитель

### 3 УТИЛИЗАЦИЯ

Символ	Объяснение
	Отдельный сбор отходов. Данное устройство не предназначено для утилизации в числе обычных бытовых отходов. Поэтому, если возникает необходимость в замене устройства или утилизации (когда в его использовании больше нет необходимости), не следует размещать его среди обычных бытовых отходов. Данное устройство должно утилизироваться отдельно.
	Отдельный сбор использованных устройств и упаковки позволит отправить материалы на переработку для повторного применения. Использование переработанных материалов помогает предотвратить загрязнение окружающей среды и снижает требования к исходным материалам.
	По истечении срока годности аккумуляторы необходимо утилизировать с соблюдением определенных мер предосторожности для окружающей среды. Аккумулятор содержит материалы, представляющие опасность как для людей, так и для окружающей среды. В связи с этим необходимо обеспечить удаление и утилизацию данных материалов на специальном оборудовании, предназначенном для переработки литий-ионных аккумуляторов.

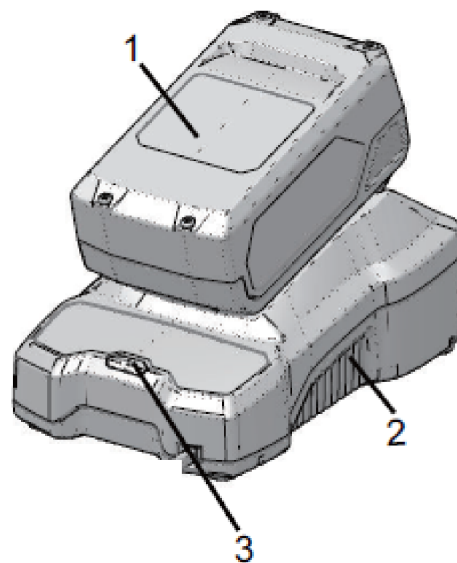
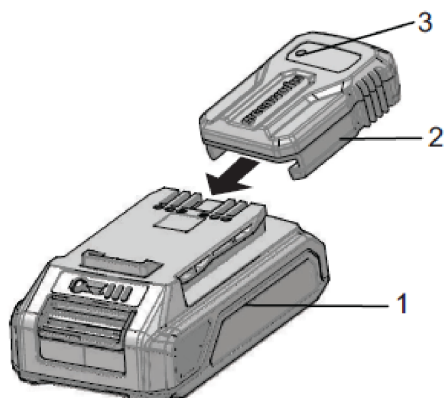
### 4 ЭКСПЛУАТАЦИЯ

#### 4.1. ПРОЦЕДУРА ЗАРЯДКИ

**i**

Перед использованием АКБ необходимо провести ее полную зарядку. Это обеспечит максимальную длительность работы инструмента, с которым АКБ используется. Литий-ионные АКБ не имеют эффекта памяти, что позволяет проводить её зарядку в любое подходящее для оператора время.

1. Вставьте вилку зарядного устройства (2) в розетку питания переменного тока.
2. Поместите аккумуляторную батарею (1) в зарядное устройство (2).



Это диагностическое зарядное устройство. Светодиодные индикаторы зарядного устройства (3) будут гореть в определенном порядке, чтобы показать текущее состояние аккумулятора. Индикаторы имеют следующие состояния:

<b>ПРОЦЕДУРА ЗАРЯДКИ (СВЕТОДИОДНЫЙ ИНДИКАТОР)</b>	
БАТАРЕЯ ЗАРЯЖАЕТСЯ	⤵ ● ⤴ МИГАЮЩИЙ ЗЕЛЕНЫЙ
БАТАРЕЯ ПОЛНОСТЬЮ ЗАРЯЖЕНА	● ЗЕЛЕНЫЙ
БАТАРЕЯ СЛИШКОМ ГОРЯЧАЯ (ИЗВЛЕКИТЕ ПРИМЕРНО НА 30 МИНУТ, ЧТОБЫ ДАТЬ ЕЙ ОСТЫТЬ)	● КРАСНЫЙ
БАТАРЕЯ НЕИСПРАВНА (ИЗВЛЕКИТЕ БАТАРЕЮ И ЗАМЕНИТЕ НОВОЙ БАТАРЕЕЙ)	⤵ ● ⤴ МИГАЮЩИЙ КРАСНЫЙ

Проверка работоспособности аккумуляторной батареи:

1. Поместите аккумуляторную батарею в зарядное устройство.
  - Если индикатор состояния мигает **КРАСНЫМ**, извлеките батарею из зарядного устройства на 1 минуту.
2. Поместите батарею назад в зарядное устройство.
  - Если индикатор состояния мигает **ЗЕЛЕНЫМ**, батарея исправна.
  - Если индикатор состояния мигает **КРАСНЫМ**, извлеките аккумуляторную батарею и

отключите зарядное устройство.

3. Подождите 1 минуту и повторно поместите батарею в зарядное устройство.

- Если индикатор состояния мигает **ЗЕЛЕНЫМ**, батарея исправна.
- Если индикатор состояния мигает **КРАСНЫМ**, батарея неисправна. Замените аккумуляторную батарею.

#### 4.2. ПРОВЕРКА ЗАРЯДНОГО УСТРОЙСТВА

Если аккумуляторная батарея не заряжается должным образом:

1. Проверьте ток розетки питания с помощью другого устройства. Убедитесь, что розетка рабочая.
2. Проверьте, что контакты зарядного устройства не повреждены.
3. Если температура окружающего воздуха не соответствует обычной комнатной температуре, перенесите зарядное устройство и аккумуляторную батарею в такое место, где диапазон температур находится в диапазоне 6 °C и 40°C.

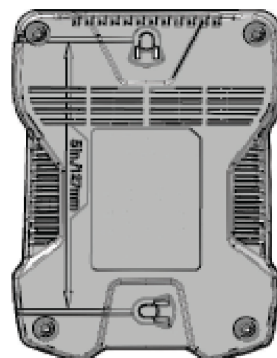


Если корпус АКБ перед размещением в зарядное устройство был теплым или горячим то , индикатор зарядного устройства загорится красным цветом. Извлеките АКБ из ЗУ и дайте корпусу батарее и остыть в течение 30 минут.

#### 4.3. УСТАНОВКА ЗАРЯДНОГО УСТРОЙСТВА

1. Найдите подходящее место на стене для установки зарядного устройства.
2. Подготовьте 2 винта для последующей фиксации зарядного устройства.
3. Просверлите по центру два параллельных отверстия размером 112 мм.

С помощью крепежных материалов зафиксируйте зарядное устройство на стене.



Если аккумуляторная батарея и зарядное устройство не используются в течение длительного периода времени, извлеките вилку ЗУ из розетки.

### 5 ТЕХНИЧЕСКОЕ ОБСЛУЖИВАНИЕ

#### 5.1 ХРАНЕНИЕ УСТРОЙСТВА

- Перед отключением или размещением на хранение зарядного устройства из него нужно извлечь АКБ.

#### 6 ВЫЯВЛЕНИЕ И УСТРАНЕНИЕ НЕИСПРАВНОСТЕЙ

ВОЗМОЖНАЯ НЕИСПРАВНОСТЬ	ПРИЧИНА	МЕТОД УСТРАНЕНИЯ
Зарядное устройство не работает. Зарядное устройство отображает режим неисправности. (Индикатор мигает красным)	Аккумулятор-на я батарея или зарядное устройство неисправны или неправильно выполнено соединение между аккумулятор-ной батареей и зарядным устройством.	Попытайтесь извлечь и повторно вставить аккумуляторную батарею в зарядное устройство.
		Попытайтесь зарядить другую аккумуляторную батарею.
		Отключите зарядное устройство и подождите, пока красный индикатор не погаснет, затем повторно включите источник питания.

ВОЗМОЖНАЯ НЕИСПРАВНОСТЬ	ПРИЧИНА	МЕТОД УСТРАНЕНИЯ
Зарядное устройство не работает. Зарядное устройство отображает режим оценки (индикатор постоянно горит красным цветом).	Аккумуляторная батарея слушком горячая или слишком холодная.	Дайте аккумуляторной батарее достичь нормальной температуры. Заряд батареи начнется, когда она вернется к температуре 3°C-47°C.

## 7 ТЕХНИЧЕСКИЕ ХАРАКТЕРИСТИКИ

Модель	2904307
Напряжение	24В
Входное питание	100-240В переменного тока 50/60 Гц, 0,38А Макс
Выходное напряжение	24В постоянного тока 0,5А

Модель	2932407
Напряжение	24В
Входное питание	230В переменного тока 50/60 Гц, 2А Макс
Выходное напряжение	24В постоянного тока 2А

Модель	2946207 (G24UC2)
Напряжение	24В
Входное питание	200-240В переменного тока 50/60 Гц, 0,8А Макс
Выходное напряжение	24В постоянного тока 2А

Модель	2946407 (G24C4)
Напряжение	24В
Входное питание	230В переменного тока 50/60 Гц, 2А Макс
Выходное напряжение	24В постоянного тока 4А

### Аккумуляторная батарея

Модель	2902707 / G24B2 (2926707)	2902807 / G24B4 (2926807)	G24US B2 (2939207)	G24USB 4 (2939307)
Ёмкость АКБ	2 А*ч 43,2 Вт/ч	4 А*ч 86,4 Вт/ч	2 А*ч 43,2 Вт/ч	4 А*ч 86,4 Вт/ч
Кол-во ячеек	6	12	6	12
Вольтаж АКБ = 24В максимальное значение и 21,6В номинальное значение. Действительное напряжение разнится в зависимости от нагрузки.				

## 8 ГАРАНТИЙНЫЕ ОБЯЗАТЕЛЬСТВА

Срок гарантийного обслуживания на инструменты TM GREENWORKS составляет:

- 3 года (36 месяцев) для изделий и зарядных устройств используемых владельцами для личных (некоммерческих) нужд;
  - 2 года для аккумуляторных батарей, используемых владельцами для личных (некоммерческих) нужд;
  - 1 год (12 месяцев) для всей профессиональной техники серии 82B), используемых в коммерческих целях и объемах;
- Гарантийный срок исчисляется с даты продажи товара через розничную торговую сеть официальных дистрибуторов. Эта дата указана в кассовом чеке или гарантийном талоне, подтверждающем факт приобретения инструмента, зарядного устройства или АКБ. В случае устранения недостатков в течение гарантийного срока, гарантийный срок продлевается на период, в течение которого он не использовался потребителем. Гарантийные обязательства не подлежат передаче третьим лицам.
- ОГРАНИЧЕНИЯ.** Гарантийное обслуживание покрывает дефекты, связанные с качеством материалов и заводской сборки инструментов TM GREENWORKS. Гарантийное обслуживание распространяется на инструменты, завезенные на территорию РФ начиная с 2015 года, через ООО «ГРИНВОРКСТУЛЗ», имеющие Гарантийный Талон или товарный чек, позволяющий произвести идентификацию изделия по модели, серийному номеру, коду, дате производства и дате продажи. Гарантия Производителя не распространяется на следующие случаи:

1. Неисправности инструмента, возникшие в результате естественного износа изделия, его узлов, механизмов, а также принадлежностей, таких как: электрические кабели, ножи и режущие полотна, приводные ремни, фильтры, угольные щетки, зажимные устройства и держатели;
2. Механические повреждения, вызванные нарушением правил эксплуатации или хранения, оговорённых в Инструкции по эксплуатации;
3. Повреждения, возникшие вследствие ненадлежащего использования инструмента (использование не по назначению);
4. Повреждения, появившиеся в результате перегрева, перегрузки, механических воздействий, проникновения в корпус инструмента атмосферных осадков, жидкостей, насекомых или веществ, не являющихся отходами, сопровождающими его применение по назначению (стружка, опилки);
5. Повреждения, возникшие в результате перегрузки инструмента, повлекшей одновременный выход из строя 2-х и более компонентов (ротор и статор, электродвигатель и другие узлы или детали). К безусловным признакам перегрузки изделия относятся, помимо прочих, появление: цветов побежалости, деформации или оплавления деталей и узлов изделия, потемнения или обугливания изоляции, повреждения проводов электродвигателя под воздействием высокой температуры;
6. Повреждения, возникшие из-за несоблюдения сроков технического обслуживания, указанных в Инструкции по эксплуатации;
7. Повреждения, возникшие из-за несоответствия параметров питающей электросети требованиям к электросети, указанным на инструменте;

8. Повреждения, вызванные очисткой инструментов с использованием химически агрессивных жидкостей;

9. Инструменты, прошедшие обслуживание или ремонт вне авторизованного сервисного центра (АСЦ) GREENWORKS TOOLS;

10. Повреждения, появившиеся в результате самостоятельной модификации или вскрытия инструмента вне АСЦ;

11. Ремонт, произведенный с использованием запчастей, сменных деталей или дополнительных компонентов, которые не поставляются ООО «ГРИНВОРКСТУЛЗ» или не одобрены к использованию этой компанией, а также на повреждения, появившиеся в результате использования неоригинальных запчастей; **ГАРАНТИЙНОЕ ОБСЛУЖИВАНИЕ.** Для устранения неисправности, возникшей в течение гарантийного срока, Вы можете обратиться в авторизованный сервисный центр (АСЦ) GREENWORKS или к официальному дистрибутору компании, указанному в Инструкции, а также на сайте [www.Greenworkstools.ru](http://www.Greenworkstools.ru). Основанием для предоставления услуги по гарантийному обслуживанию в рамках данных гарантийных обязательств является правильно оформленный гарантийный талон, содержащий информацию об артикуле, серийном номере, дате продажи инструмента, заверенный подписью и печатью Продавца. Если будет установлено, что поломка инструмента связана с нарушением гарантийных условий производителя, то Вам будет предложено произвести платное обслуживание в одном из АСЦ GREENWORKS

Настоящие гарантийные обязательства подлежат периодическим обновлениям, чтобы соответствовать новой продукции компании. Копия последней редакции гарантийных обязательств будет доступна на сайте [www.greenworkstools.eu](http://www.greenworkstools.eu) и на русскоязычной версии сайта [www.greenworkstools.ru](http://www.greenworkstools.ru).

Официальный Сервисный Партнер TM GREENWORKS TOOLS в России – ООО «Фирма Технопарк»: Адрес: Российская Федерация, г. Москва, улица Гвардейская, дом 3, корпус 1. Горячая линия: 8-800- 700- 65-25.



Устройство торговой марки «Greenworks» соответствует требованиям технических регламентов:

- № ТР ТС 004/2011 «О безопасности низковольтного оборудования»,
- № ТР 020/2011 «Электромагнитная совместимость технических средств».

# EAC

Изготовитель: «Чанчжоу Глоуб Ко., Лтд.»

Адрес: 213000, Китайская Народная Республика, провинция Цзянсу, округ Чанчжоу, район Чжунлоу, шоссе Тсинганг, 65. Страна производства: Китай.

Официальное представительство и импортер в Российской Федерации и странах СНГ:

Общество с ограниченной ответственностью «ГРИНВОРКСТУЛС ЕВРАЗИЯ» (краткое название ООО «ГРИНВОРКСТУЛС»).

Адрес: 119049, Российская Федерация, город Москва, Якиманский переулок, д.6. Телефон: +7-495-221-8903.

Импортер в Республику Беларусь: Совместное предприятие СКАНЛИНК-ООО.

Адрес: г. Минск, 4-ый пер. Монтажников д.5-16. т. 234-99-99, факс 238-04-04

E-mail: [opt@scanlink.by](mailto:opt@scanlink.by)

### **Запрещается выбрасывать электроинструмент вместе с бытовыми отходами!**

Электроинструмент, отслуживший свой срок и не подлежащий восстановлению, должен утилизироваться согласно нормам, действующим в стране эксплуатации.

В других обстоятельствах:

- не выбрасывайте электроинструмент вместе с бытовым мусором;
- рекомендуется обращаться в специализированные пункты вторичной переработки сырья.

Дата производства указана на этикетке устройства в формате: Месяц / Число / Год.

### **ВНИМАНИЕ!!!**

**В случае прекращения электроснабжения либо при отключении инструмента от электросети снимите фиксацию (блокировку) выключателя и переведите его в положение «Выключено» для исключения дальнейшего самопроизвольного включения инструмента.**